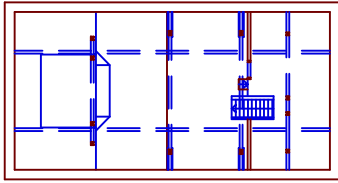
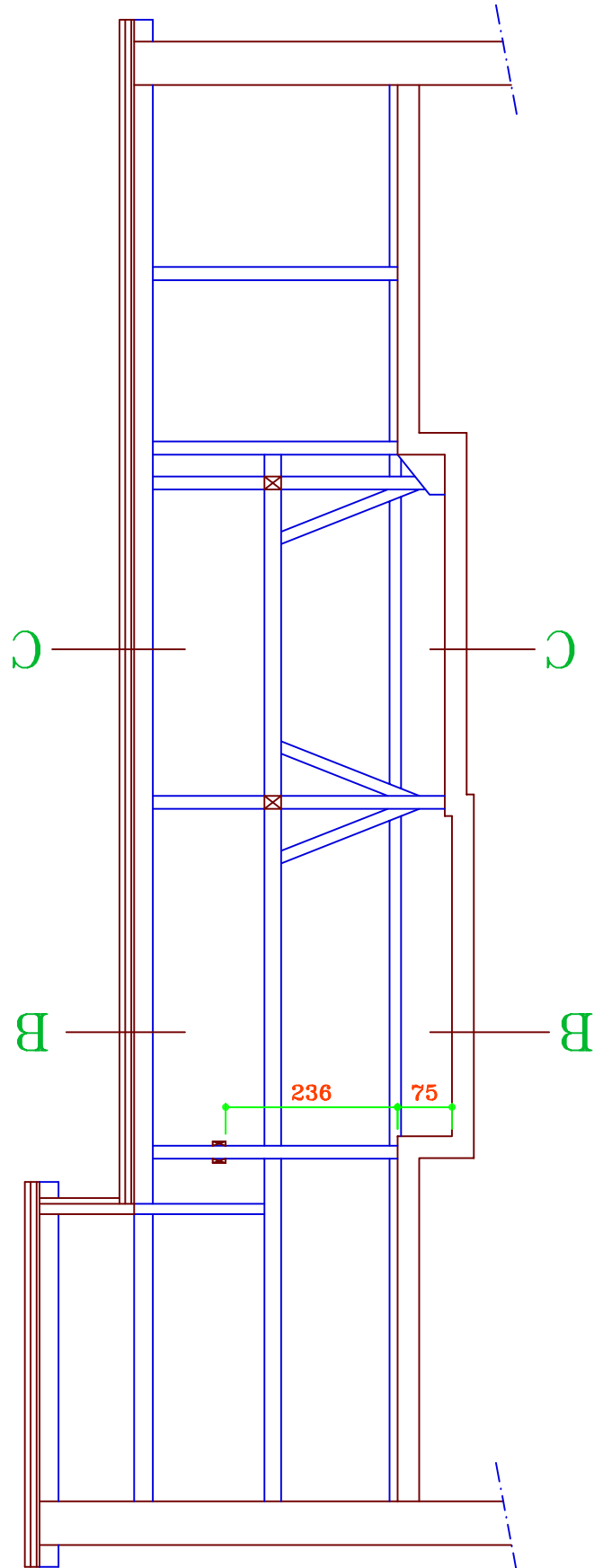


LE LOCLE

La Grange



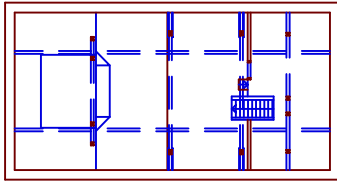
plan éch. 1/500



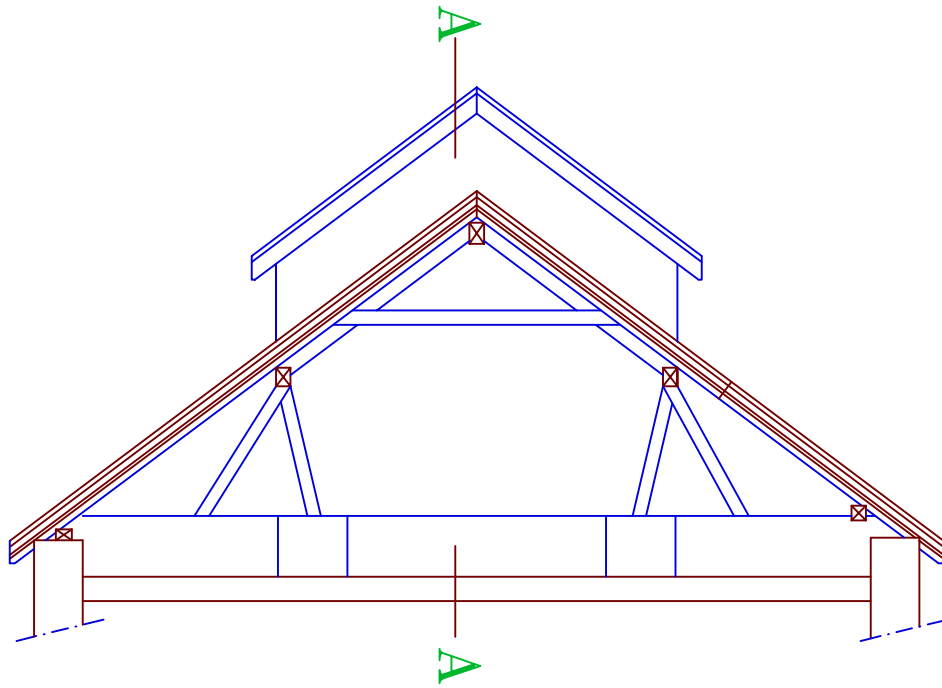
coupe A-A éch. 1/100

LE LOCLE

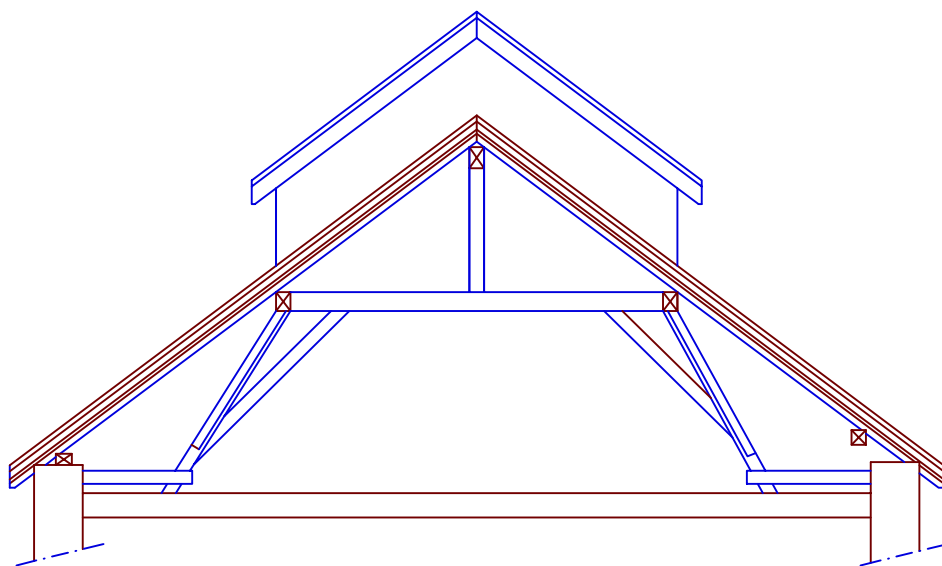
La Grange



plan éch. 1/500



coupe B-B éch. 1/100



coupe C-C éch. 1/100