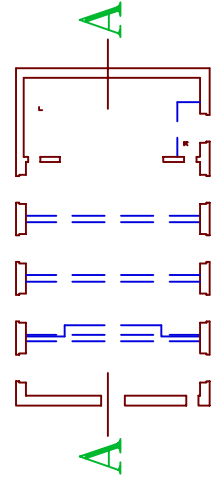
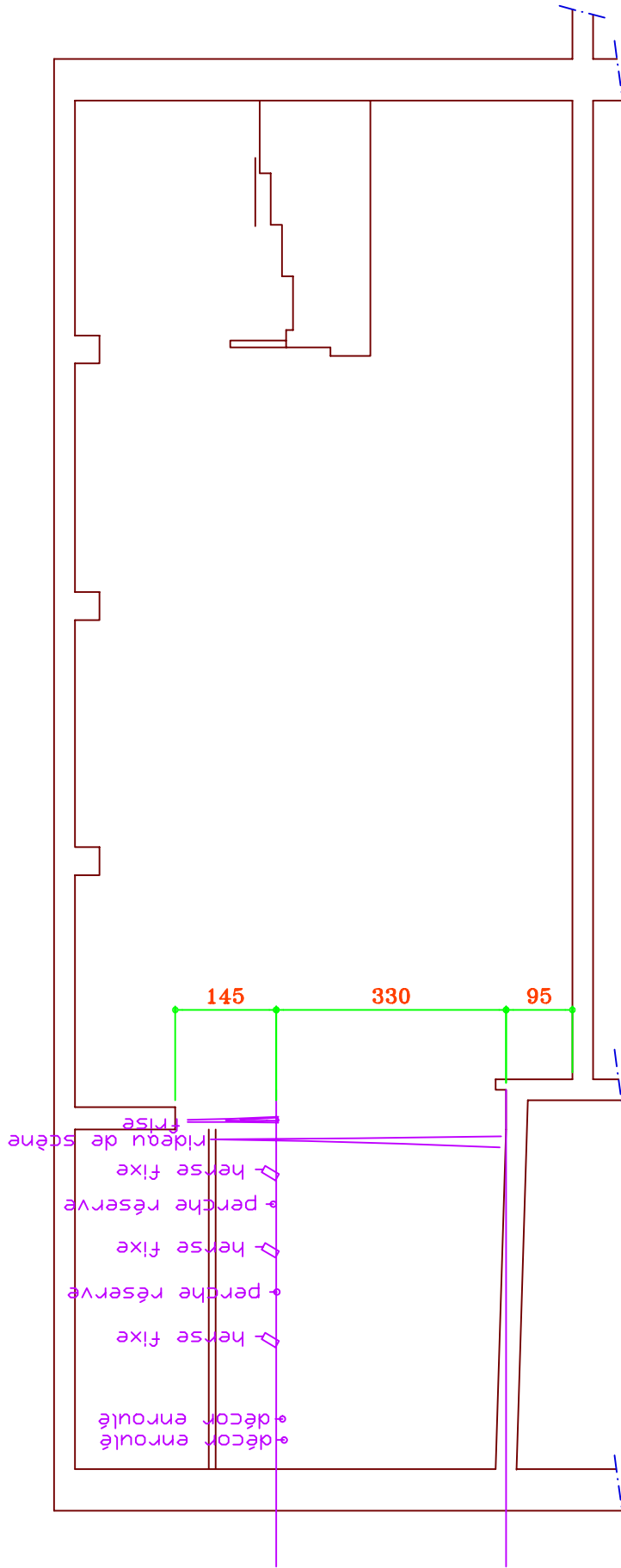


# LA SAGNE

## Grande Salle

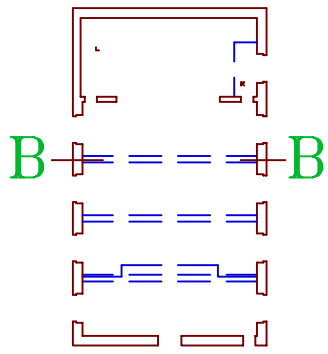


plan éch. 1/500

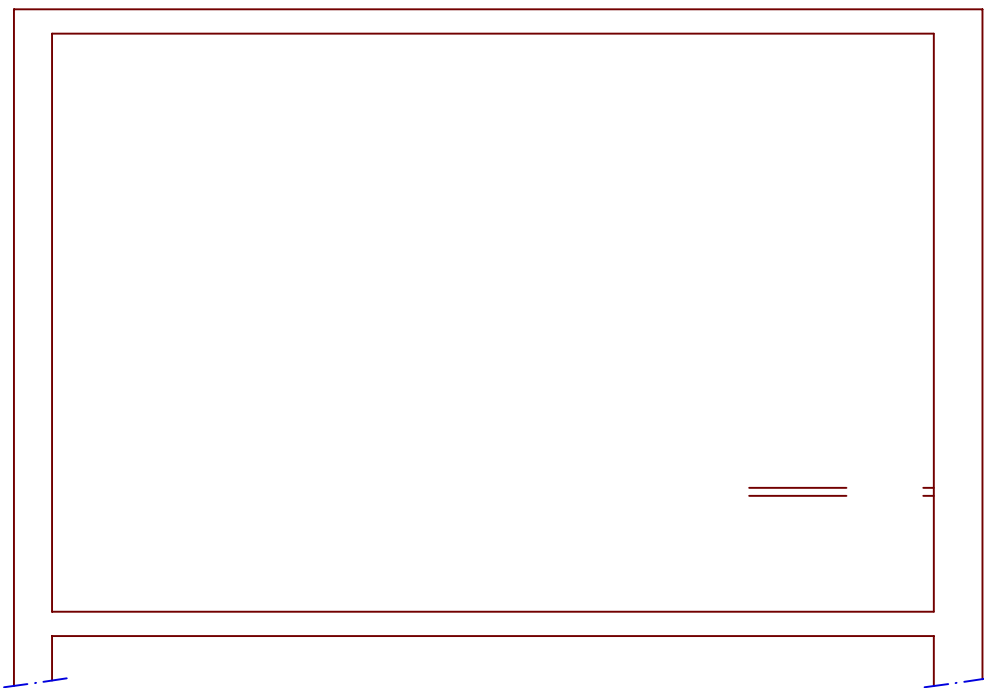
coupe A-A éch. 1/100

# LA SAGNE

## Grande Salle



plan éch. 1/500



coupe B-B éch. 1/100